



Pusiau požeminių konteinerių RBin montavimo, eksploatacijos, aptarnavimo bei priežiūros instrukcija





Modelis Rbin 5000 (5000 litrų)



Modelis Rbin 3000 (3000 litrų)



**Modelis Rbin 3000/3000
(3000 + 3000 litrų)**





Rbin konteinerių montavimas

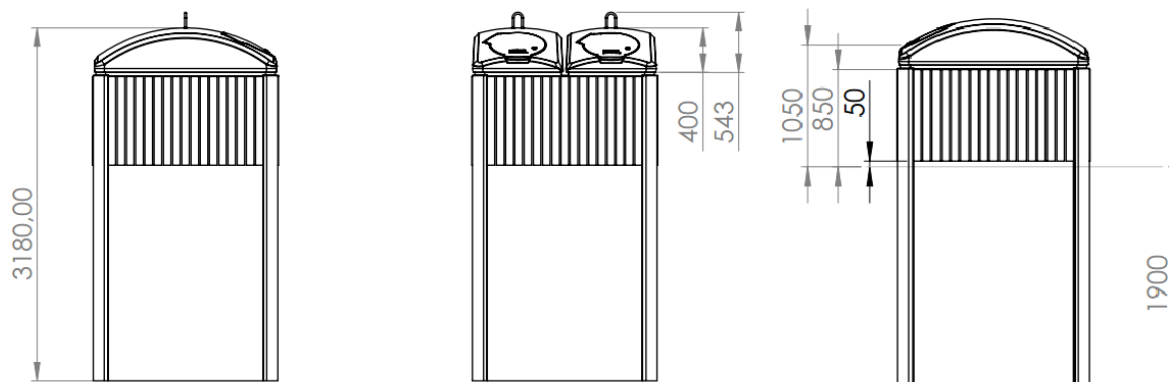
1. Rekomenduojami pusiau požeminių konteinerių Rbin montavimo etapai:

- Duobės paruošimas
- Betoninių konteinerių korpusų sumontavimas
- Gerbūvio sutvarkymas (aplink konteinerius įrengiamos trinkelės ar kt. gerbūvio danga)
- Apdailos bei konteinerių gaubtų su atliekų vidinėmis iškeliamosioms dalimis sumontavimas

2. Duobės paruošimas.

- Duobės gylis turi būti 1900 mm nuo sutvarkyto žemės paviršiaus (Paveikslėlis Nr. 1)

*Duobės gylis ir antžeminės konteinerio dalies aukštis yra rekomenduojami, esant poreikiui konteinerius galima montuoti giliau arba aukščiau, svarbu, jog aukštis nuo atliekų įmetimo angos apačios iki vaikščiojamosios dalies paviršiaus nebūtų daugiau kaip 1,7 m. arba ne daugiau kaip 1,2 m., jei konteineris pritaikytas neįgaliesiems.



Paveikslėlis Nr. 1

- Duobės dugno paviršius turi būti kruopščiai išlygintas ir sutankintas naudojant smulkų žvyrą ar smėlį.



Paveikslėlis Nr. 2 (duobė)



3. Konteinerių RBin iškėlimas/iškėlimas.

- Įsitikinkite, jog visos kėlimo jungtys saugios darbui ir atitinka kėlimo saugaus reikalavimus.
- Konteinerių korpusas keliamas grandinėmis (4 vnt) pavaizduotais Paveikslėlyje Nr. 3 užkabinat jas ant 4 į konteinerio korpusą įsuktų kilpų, kaip pavaizduota Paveikslėlyje Nr. 4
- Konteinerių korpusui perkelti naudokite grandines, kurios sudarytos iš 4 dalių, kurių kiekviena yra bent 3000 mm ilgio.
- Konteinerio korpuso svoris apie 5000 kg.



Paveikslėlis Nr. 3



Paveikslėlis Nr. 4

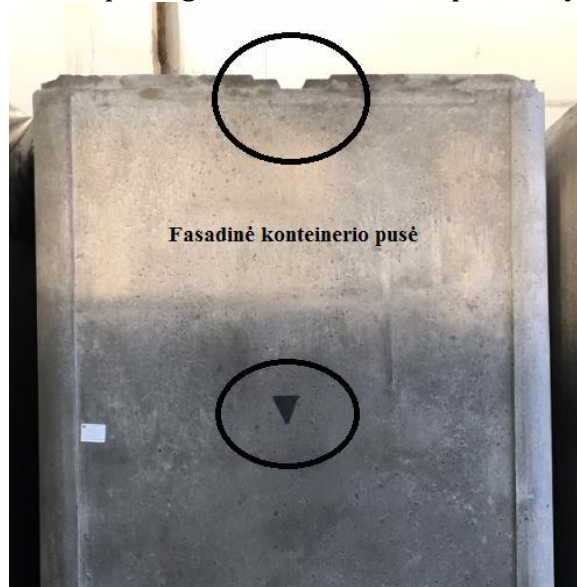
4. Konteinerių montavimas

- Montuojant konteinerius, užtikrinkite, jog išpjauta briauna, skirta dangčiu padalijimui (Paveikslėlis Nr. 5), kai betoniniame korpuse montuojami dviejų atliekų frakcijų dangčiai bei vidinės dalys būtų fasadinėje pusėje. Jeigu betoniniai korpusai uždengti, tuomet atkreipkite dėmesį į ženklimą, reiškiantį, jog tai fasadinė pusė (Paveikslėlis Nr. 5)
- Jeigu montavimo aikštelėje planuojama įrengti daugiau nei vieną RBin konteinerį, konteinerių korpusus rekomenduojama pradėti montuoti nuo vidurio.

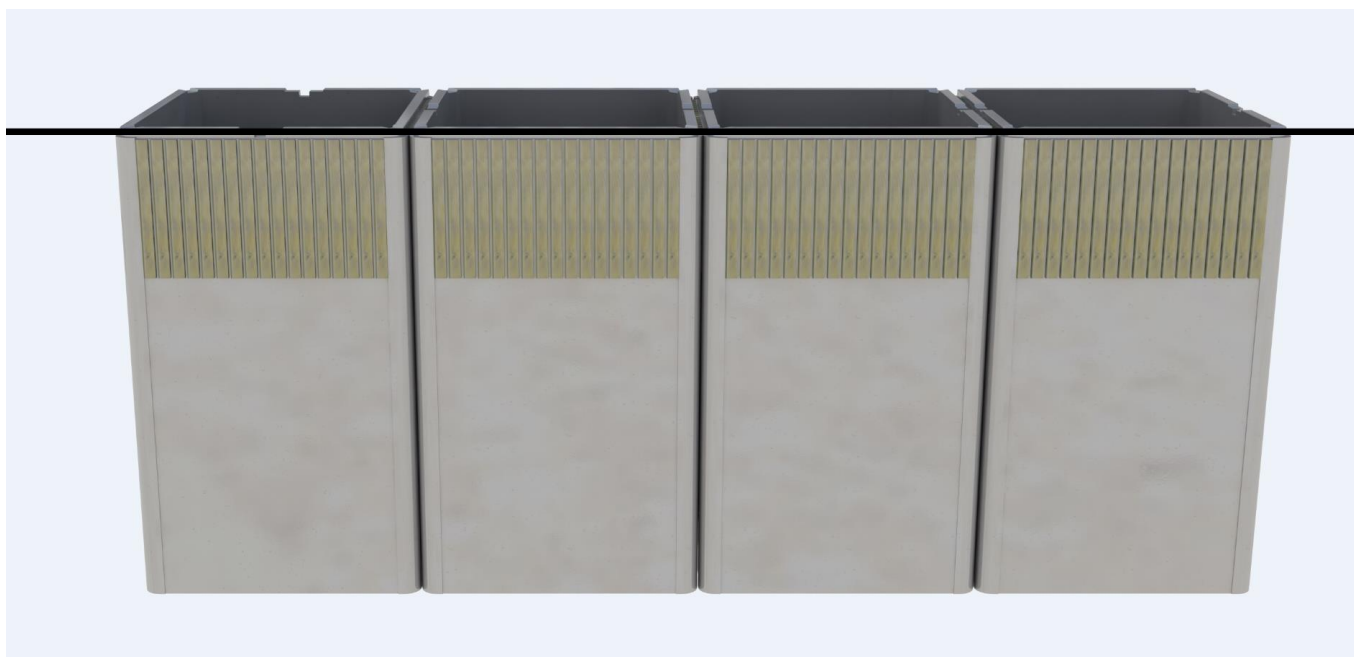


- Montuojant korpusus vieną šalia kito naudokite gulsčiuką korpusų vienodam aukščiui nustatyti. Taip pat, išlaikykite vientisą vertikalią liniją, kaip pavaizduota Paveikslėlyje Nr. 6 ir Nr. 7

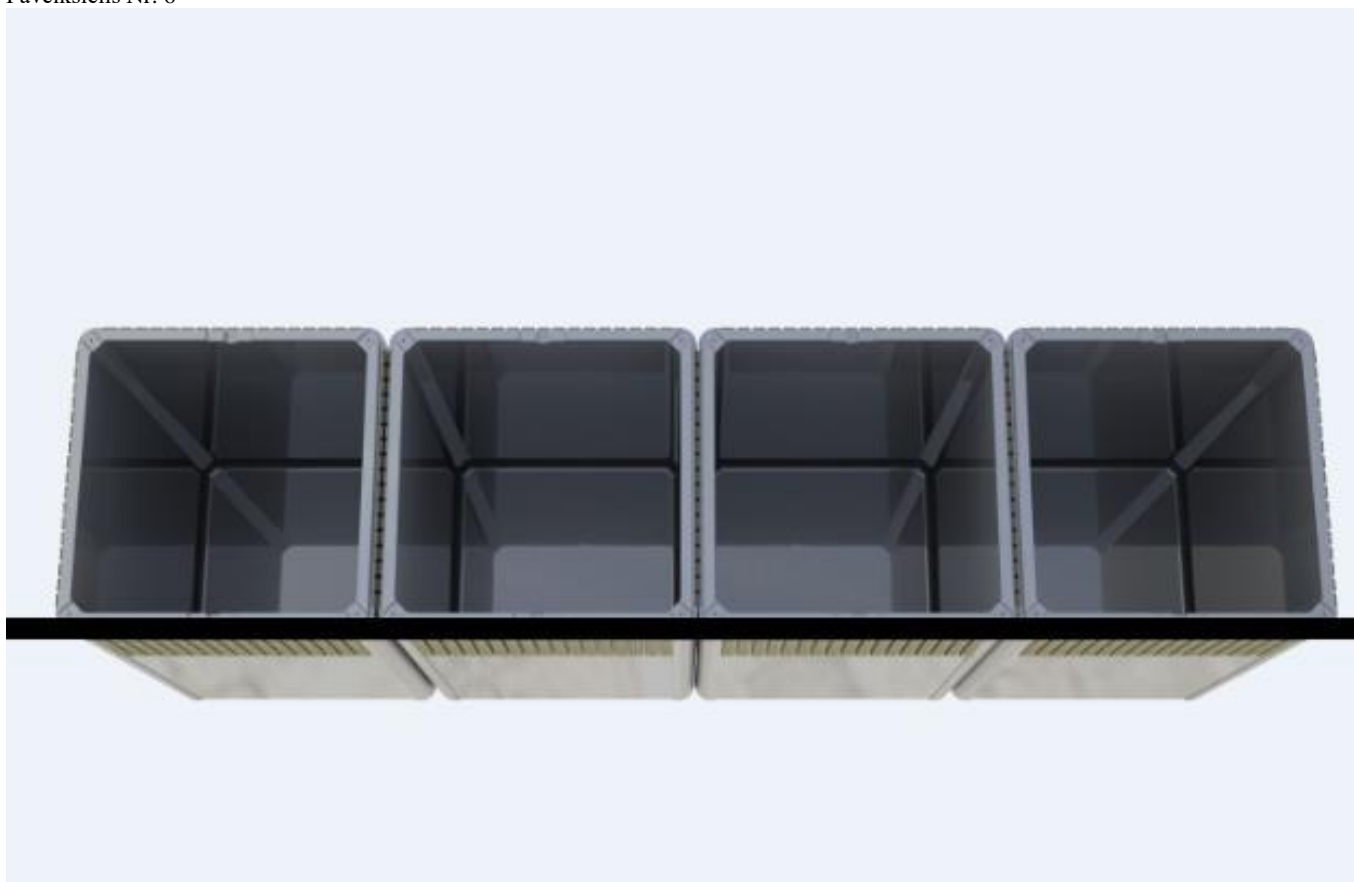
Konteineriai aikštelėje suglaudžiami tarpusavyje vienas su kitu. Konteinerio korpusas yra trapecijos formos. Į apačią plėtėjantis betoninis korpusas yra papildoma pasipriešinimo priemonė prieš gruntinio vandens spaudimą.



Paveikslėlis Nr. 5



Paveikslėlis Nr. 6



Paveikslėlis Nr. 7



5. Duobės užpylimas.

- Galima duobes užpilti tuo pačiu gruntu, kuris buvo iškastas, išskyrus atvejus, kai gruntas yra sušalęs, labai vandeningas arba tai yra molis, dumblas.
- Visi radiniai, kurie yra didesni kaip 100 mm, turėtų būti pašalinami ir nepilami atgal į duobę.
- Užpylimo metu rekomenduojame kas 200-300 mm gruntą nežymiai sutankinti.
- Kai užpylimas ir tankinimai baigti, pereikite prie baigiamųjų sluoksnių, t.y. šalčiui atsparaus sluoksnio padengimas, skaldos sluoksnio padengimas, išlyginamojo sluoksnio bei trinkelio.



Paveikslėlis Nr. 9 (tankinimas)

6. Konteinerių apdaila

Apdailos sumontavimas:

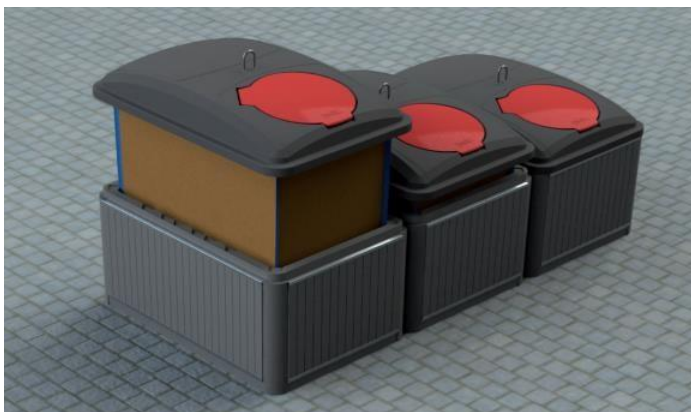
- Perforuoto nerūdijančio plieno apdaila uždedama ant betoninio korpuso, kaip parodyta paveikslėlyje Nr. 10.
- Apdaila montuojama ant visų konteinerio pusių, išskyrus tas puses, kurios glaudžiasi su kitais konteineriais.
- Perforuoto nerūdijančio plieno apdaila įvarais/varžtais pritvirtinama prie betono.



Paveikslėlis Nr. 10

7. Dangčio su vidine kapsule įdėjimas.

- Sumontavus konteinerių apdailą, galima įdėti dangčius su vidine kapsule.
- Įsitikinkite kokios talpos konteineriai turi būti kiekviename betoniniame korpuse.
- Jeigu betoniniame korpuse dangčiai dalijami pusiau, prieš įdedant vidinę kapsulę ar maišą su dangčiu, pritvirtinkite atskiriantįjį profilį (Paveikslėlis Nr. 12). Jeigu betoniniame korpuse dangčiai dalijami, dedant dangčius atkreipkite dėmesį į dangčio kampus- suapvalinti dangčio kampai turi būti išorėje (kaip ir suapvalinti betoninio korpuso kampai), o statūs dangčio kampai turi būti vidinėje dalyje.
- Įdėkite dangčius su vidine iškeliamąja dalimi.



Paveikslėlis Nr. 11



Paveikslėlis Nr. 12

8. Saugumas.

- Montuojant konteinerius užtikrinkite, jog darbai vykdomi atsižvelgiant į saugumo reikalavimus.
- Montavimo metu užtikrinkite, jog pašaliniai asmenys negalėtų prieiti prie montavimo vietos.
- Kol duobė neužpilta, užtikrinkite, jog šalia duobės nepapultų pašaliniai asmenys.

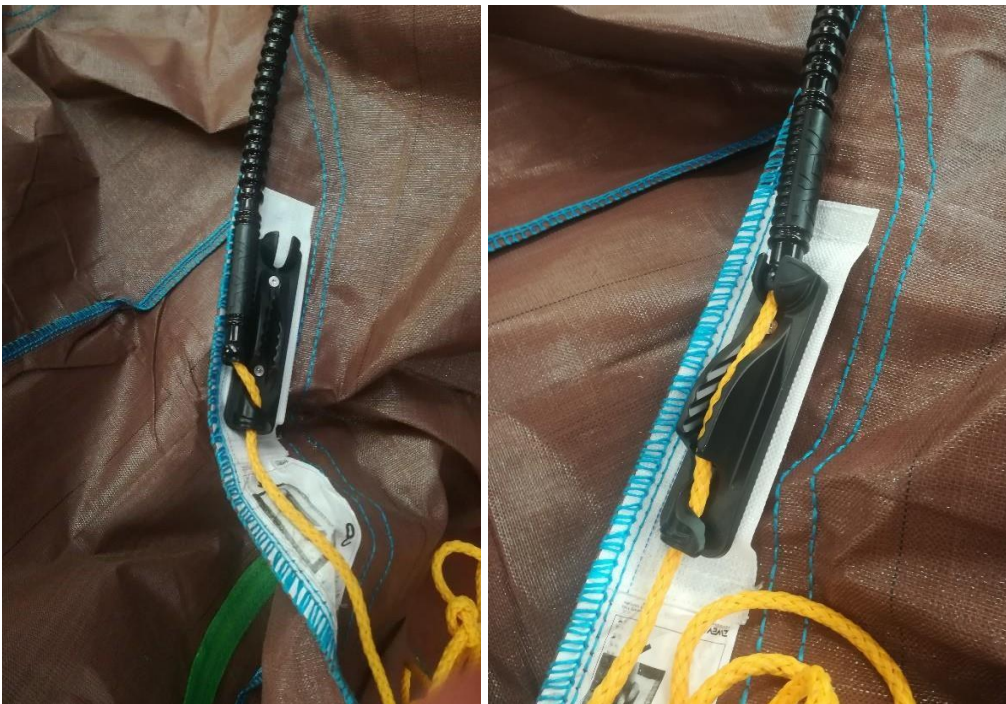


RBin konteinerių eksploatacija

Vidinės iškeliamosios dalies su dangčiu įstatymas į konteinerio korpusą:

1. Įsitikinkite, kad vidinė iškeliamoji dalis užrišta, tinkamai užtvirtinta, kaip pavaizduota Paveikslėliuose Nr. 13
2. Įstatykite dangtį su vidine iškeliamąja kapsule atgal į korpusą.
3. Įsitikinkite, kad vidinės kapsulės rėmas pastatytas tiesiai ant konteinerio borto. Neleistina, kad rėmas būtų užsiskersavęs.

Konteinerio eksploatuoti negalima jei neišpildytos visos trys sąlygos.



Paveikslėliai Nr 9

RBin konteinerių aptarnavimas

Šiukšliavežio kranas pritvirtinamas prie kėlimo mechanizmo (konteinerio kablo). Iškeliamas konteinerio dangtis kartu su vidine iškeliamąja dalimi. Kiekvienos kapsulės apačioje yra pritvirtintas mechanizmas, kurį patraukus/atidarius visos atliekos subyra į šiukšliavežį. Virvė užrišama ir iškeliamoji dalis su dangčiu įstatomi į savo vietą. Nestovėkite po keliamą dalimi!

Virvės užrišimo seka:

1. Išpylus atliekas sutraukite virvę, kaip pavaizduota žemiau



2. Pilnai užtraukus virvę įstatykite ją į fiksatorių, kaip pavaizduota žemiau



3. Užfiksavus virvę, pritvirtinkite virvės galą prie maišo kilpos, kaip pavaizduota žemiau



RBin konteinerių priežiūra

Pusiau požeminiai Rbin atliekų konteineriai yra skirti surinkti atliekas. RBin konteineriai gali būti naudojami surinkti mišrias komunalines atliekas bei antrines žaliavas.

Siekiant prailginti RBin konteinerių tarnavimo laiką privaloma juos periodiškai valyti ir plauti. RBin konteineriuose didžioji atliekų kiekio dalis kaupiama po žeme, kur temperatūra yra žemesnė nei konteineriuose esančiuose ant žemės paviršiaus.

Konteinerių priežiūra priklauso nuo atliekų sudėties ir aplinkos temperatūros. Jei atliekos yra tvarkingai rūšiuojamos, konteineriai tarnaus ilgai ir ypatingos priežiūros nereikalauja. Konteineriai, kurių iškeliamoji dalis yra maišas, plovimas vykdomas ne rečiau kaip du kartus



per metus. Tose vietose, kur atliekos kaupiamos netvarkingai, ten kur atsiranda pašaliniai kvapai, rekomenduojama konteinerius plauti kartą per mėnesį. Konteineriai plaunami tik šiltuoju metų laiku. Esant minusinei temperatūrai konteineriai plaunami tik esant ypatingam poreikiui. Esant minusinei temperatūrai nerekomenduojama plauti konteinerių išorės. Esant ypatingam atvejui ir nuplovus konteinerį žiemos metu, būtina imtis priemonių pašalinti susidariusį ledą aplink konteinerį ir nuo konteinerio.

Išplovus konteinerį būtina patikrinti visas judančias dalis ir jas sutepti, o esant reikalui jas sureguliuoti.

Konteinerio ištuštinimo metu reikia vizualiai patikrinti dangčio sandarumą, kilpos (-ų) tvirtinimo veržles, maišo ar kapsulės sandarumą, virvių bei apatinės angos atidarymo strypų būklę.

Pavyzdinis konteinerių plovimas:

1. Konteineris turi būti plaunamas tik ištuštintas. Rekomenduotina konteinerių plovimo ciklą suderinti su konteinerių ištuštinimo ciklu.
2. Iškelkite konteinerio maišą ar vidinę kapsulę iš korpuso kaip parodyta kairiame paveikslėlyje.



3. Išpilkite atliekas į šiukšliavežį kaip parodyta paveikslėlyje aukščiau esančiame dešiniame paveikslėlyje.
4. Patikrinkite ar konteinerio korpuso nėra prikritusių atliekų. Jei yra, būtina jas surinkti prieš pradėdant plovimą.
5. Ištuštintas maišas ar vidinė kapsulė pakabinamas virš korpuso, tačiau nenuleidžiamas iki galo. Nuplaunamas maišas/kapsulė aukšto slėgio plovimo įranga iš išorinės pusės kaip parodyta žemiau, kairiajame paveikslėlyje.



6. Išplaukite konteinerio korpusą iš vidaus naudodami aukšto slėgio plovimo įrangą.
7. Naudodami asenizacinę mašiną išsiurbkite konteinerio korpuso viduje susikaupusį skystį.
8. Įleiskite atliekų surinkimo maišą/kapsulę į korpusą.
9. Išplaukite atliekų surinkimo maišą/kapsulę iš vidinės jo pusės kaip parodyta paveikslėlyje.



10. Iškelkite maišą/kapsulę ir susikaupusį skystį dar kartą išsiurbkite asenezasinės mašinos pagalba.
11. Užriškite maišo/kapsulės virvę/tvirtinimą.
12. Įleiskite maišą/kapsulę į korpusą.
13. Vidinės konteinerio dalies plovimas baigtas.
14. Nuplaukite konteinerio išorę aukšto slėgio plovimo įranga kaip parodyta paveikslėlyje.



15. Konteinerio plovimas baigtas.

Konteinerių plovimui naudojama įranga ir medžiagos

1. Aukšto slėgio plovimo įranga;
2. Asenizacinė mašina;
3. Automobilis su kranu (galima naudoti šiukšliavežį, kuris tuština konteinerius);
4. Konteinerio plovimui naudojamos cheminės medžiagos turi atitikti DIN 30750:2007-1 arba analogišką standartą.
5. Konteinerių plovimas galimas ir su specialiai požeminių konteinerių plovimui skirta mašina. Naudojant tokią mašiną, kurioje sumontuota aukšto slėgio plovimo įranga, asenizacinė įranga ir kranas plovimas vykdomas pagal mašinos gamintojo instrukcijas. Privaloma, kad tokios mašinos gamintojas turėtų CE sertifikatą.